

Fiche technique

Caractéristiques du produit



Buffet à froid positif GN 4-1/1 Wenge

Modèle	Code SAP	00012120
ES LIME+ 4W	Groupe d'articles	Buffets et vitrines



- Type de buffet: LIME - chlazený, statické chlazení, mělký
- Propriétés de l'appareil: Réfrigérés
- Nombre de GN / EN: 4
- Taille de l'appareil - GN / EN: GN 1/1
- Profondeur de l'appareil - GN [mm]: 30
- Température minimale de l'appareil [° C]: 4
- Température maximale de l'appareil [° C]: 8

Code SAP	00012120	Alimentation	230 V / 1N - 50 Hz
Largeur nette [mm]	1494	Nombre de GN / EN	4
Profondeur nette [mm]	650	Taille de l'appareil - GN / EN	GN 1/1
Hauteur nette [mm]	1288	Profondeur de l'appareil - GN [mm]	30
Poids net [kg]	95.00	Température minimale de l'appareil [° C]	4
Puissance électrique [kW]	0.247	Température maximale de l'appareil [° C]	8

Fiche technique

Dessin technique

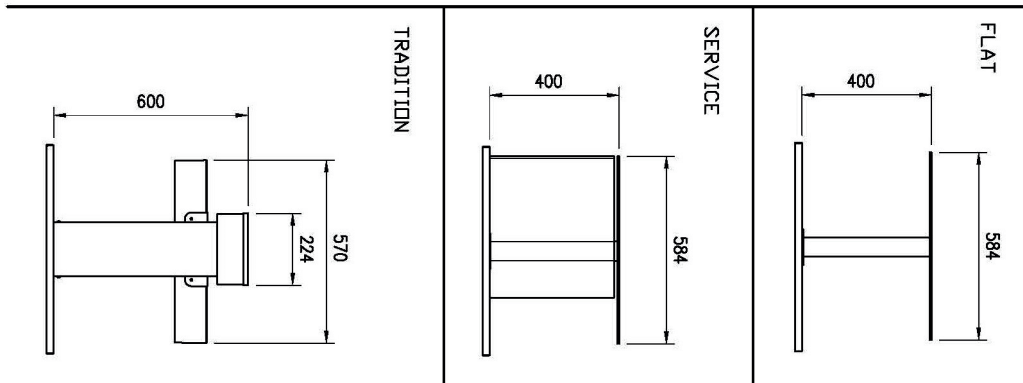
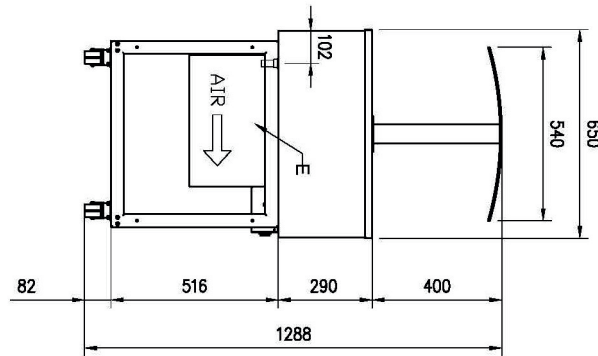
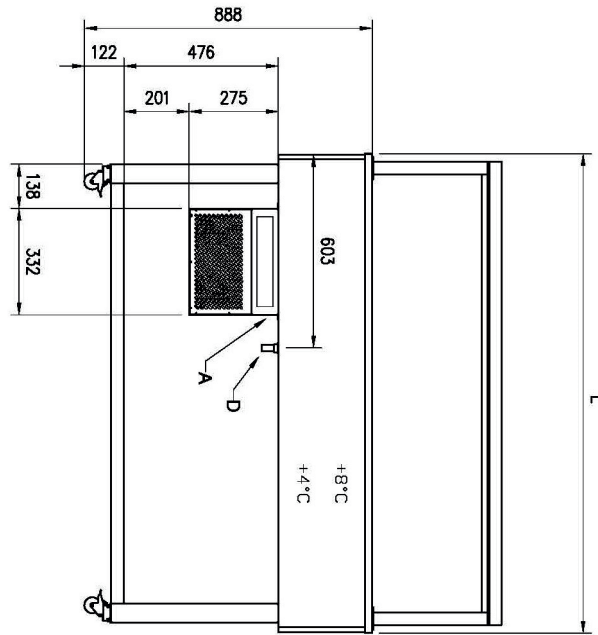
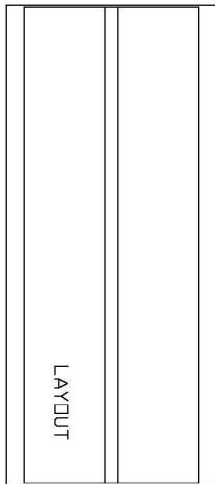


Buffet à froid positif GN 4-1/1 Wenge

Modèle	Code SAP	00012120
ES LIME+ 4W	Groupe d'articles	Buffets et vitrines

A= ELECTRICAL CONNECTION
 D= WATER DISCHARGE ø16
 E= GAS CONNECTION ø6 ø8
 F= WATER BOX

GN	L
3/1	1169
4/1	1494
6/1	2144



Buffet à froid positif GN 4-1/1 Wenge

Modèle	Code SAP	00012120
ES LIME+ 4W	Groupe d'articles	Buffets et vitrines

1

Refroidissement statique

- Plus respectueux des produits
Réduction de la consommation d'énergie
- Moins de dessèchement des aliments
 - Plus économique

2

Profondeur 3mm

- Possibilité de placer des plats et des plateaux
- Utilisations multiples

3

Construction entièrement en acier inoxydable

- Inoffensif pour la santé en cas de contact avec les aliments
Robustesse
- Assainissement parfait
 - Longue durée de vie

4

Angles arrondis

- Cuves sans arêtes vives ni coins
- Sécurité hygiénique supérieure
 - Gain de temps grâce à un nettoyage facile

5

Éclairage LED

- Consommation d'énergie minimale
- Éclairage économe en énergie
 - Aspect attrayant

6

Roulettes

- Table de buffet transportable
- Plus grande flexibilité lors du service
 - Peut être utilisé lors de banquets
 - Manipulation plus simple et sécurisée

7

Coupole en plexiglas commandée électriquement

- Coupole en plexiglas hygiénique avec mouvement motorisé
- Protection hygiénique des aliments
 - Possibilité de fermeture avant distribution - Allongement de la conservation des plats

Fiche technique

Paramètres techniques



Buffet à froid positif GN 4-1/1 Wenge

Modèle	Code SAP	00012120
ES LIME+ 4W	Groupe d'articles	Buffets et vitrines

1. Code SAP:

00012120

2. Largeur nette [mm]:

1494

3. Profondeur nette [mm]:

650

4. Hauteur nette [mm]:

1288

5. Poids net [kg]:

95.00

6. Largeur brute [mm]:

1558

7. Profondeur brute [mm]:

714

8. Hauteur brute [mm]:

1100

9. Poids brut [kg]:

115.00

10. Type d'appareil:

Appareil électrique

11. Type de buffet:

LIME - chlazený, statické chlazení, mělký

12. Propriétés de l'appareil:

Réfrigérés

13. La couleur extérieure de l'appareil:

Hemlock

14. Puissance électrique [kW]:

0.247

15. Alimentation:

230 V / 1N - 50 Hz

16. Nombre de GN / EN:

4

17. Taille de l'appareil - GN / EN:

GN 1/1

18. Profondeur de l'appareil - GN [mm]:

30

19. Température minimale de l'appareil [° C]:

4

20. Température maximale de l'appareil [° C]:

8